

CERTIFICADO
AENOR

CALIDAD DE LA
FABRICACIÓN

CERTIFICADO
FSC

CALIDAD
ECOLÓGICA

CERTIFICADO
IQNET

CALIDAD
SOCIAL



Instalación
de tarimas

ATT.

Rosa y Alex

+34 626 57 03 43

www.instalaciondetarimas.com

C/ Retama, 8A. Puerta 19. San Lorenzo de Escorial.
28200. Madrid.

Máximo Ribas Loureiro

91 890 51 61 / 636 52 04 08



ELONDO CERTIFICADO CRUDO

Ancho Espesor Largos

65 x 17 x 500 / 240

Medidas en mm



Tarima de **ELONDO** cruda

90,5 m2 x 43,95 = 3.977,47

Transporte= 318,30

El incluye la descarga en el portal, para una descarga en el interior se debe contratar a parte este servicio. EL CLIENTE RECEPCIONA EL PEDIDO.

La tarima en crudo despues de instalar requiere un cepillado y un barnizado

BASE IMPONIBLE	4.295,47 €
+ 21 % IVA.....	902,08 €
NETO.....	5.197,51 €

Válido excepto error tipográfico o agotamiento de las existencias

CERTIFICADO
AENOR

CALIDAD DE LA
FABRICACIÓN

CERTIFICADO
FSC

CALIDAD
ECOLÓGICA

CERTIFICADO
IQNET

CALIDAD
SOCIAL



Instalación
de tarimas



**CERTIFICADO
AENOR**

CALIDAD DE LA
FABRICACIÓN

**CERTIFICADO
FSC**

Garantía de cadena
de custodia

**CERTIFICADO
IQNET**

CALIDAD
SOCIAL



**Instalación
de tarimas**

www.instalaciondetarimas.com

C/ Retama, 8A. Puerta 19. San Lorenzo de Escorial.
28200. Madrid.
91 890 51 61 / 636 52 04 08

RASTREL TROPICAL

3 cm X 5 cm

Sección

RASTREL TROPICAL DE MASARANDUBA

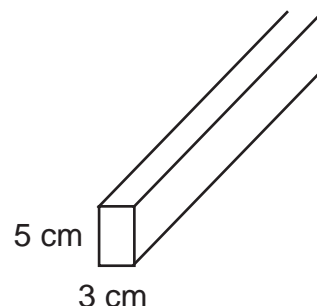
3 X 5 DE SECCIÓN. Longitud 2,2 m

Densidad de 1.200 kg/m³, superior al ipé

265 metros lineales

4,97 € x 265 ml= 1.317,05 €

Transporte con la tarima.



BASE IMPONIBLE	1.317,05 €
+ 21 % IVA.....	276,58 €
NETO.....	1.593,63 €

Válido excepto error tipográfico, fin de existencias y hasta 21 días.

Concepto	Precio unidad	und	Precio sin IVA
Adhesivo Sikabond 152 (600ml)	9,99 €	6	59,40 €

**Para la unión entre el rastrel y
la tarima.**

BASE IMPONIBLE	59,40 €
+ 21 % IVA.....	12,47 €
NETO.....	71,87 €

**CERTIFICADO
AENOR**

CALIDAD DE LA
FABRICACIÓN

**CERTIFICADO
FSC**

Garantía de cadena
de custodia

**CERTIFICADO
IQNET**

CALIDAD
SOCIAL



**Instalación
de tarimas**

ATT.

Rosa y Alex

+34 626 57 03 43

www.instalaciondetarimas.com

C/ Retama, 8A. Puerta 19. San Lorenzo de Escorial.
28200. Madrid.

91 890 51 61 / 636 52 04 08

TOTAL

BASE IMPONIBLE	4.295,47 €
RASTREL TROPICAL	1.317,05 €
ADHESIVO	59,40 €

BASE IMPONIBLE	5.671,92 €
+ 21 % IVA.....	1.191,10 €
NETO.....	6.863,02 €

Máximo Ribas

INSTALACIONDETARIMAS.COM



**Instalación
de tarimas**

C/ Retama 8, A. Puerta 19.

28200. San Lorenzo del Escorial

Madrid

CERTIFICADO
AENOR

CALIDAD DE LA
FABRICACIÓN

CERTIFICADO
FSC

CALIDAD
ECOLÓGICA

CERTIFICADO
IQNET

CALIDAD
SOCIAL



Instalación
de tarimas

FABRICACIÓN DE TARIMA DE CEREZO

La mayor calidad de fabricación

NORMATIVA DE FABRICACIÓN DE TARIMA DE INTERIOR

■ **Sello** de calidad **AITIM**: 4-3-13.

Pavimentos de madera. Tarima.

■ **UNE-EN ISO 9001:2008**:

Sistemas de Gestión de la Calidad.

■ **UNE-EN 13756:2003**:

Suelos de madera. Terminología.

■ **UNE-EN 13226:2009**:

Elementos de parquet macizo con ranuras y/o lengüetas.

■ **UNE-EN 1910:2000**:

Determinación de la estabilidad dimensional.

■ **UNE-EN 13647:2003**:

Determinación de las características de geometría.

■ **UNE 56810:2010**:

Suelos de madera. Colocación. Especificaciones.

■ **UNE-EN 14342:2006**:

Suelos de madera. Características, evaluación de la conformidad y marcado.

**CERTIFICADO
AENOR**

CALIDAD DE LA
FABRICACIÓN

**CERTIFICADO
FSC**

CALIDAD
ECOLÓGICA

**CERTIFICADO
IQNET**

CALIDAD
SOCIAL



**Instalación
de tarimas**

www.instalaciondetarimas.com

C/ Retama, 8A. Puerta 19. San Lorenzo de Escorial.
28200. Madrid. Máximo Ribas. NIF. : 07500117-R
91 890 51 61 / 636 52 04 08

CONTRATO

La firma del contrato de venta es una garantía para el cliente en el que se detallan las calidades de los materiales, las condiciones de devolución, etc. la cuantía de ellos y las obligaciones de ambas partes.

MATERIALES

En el precio del transporte está incluido la descarga paletizada en el portal del inmueble. En el precio del transporte se incluye la descarga del material en el portal de la obra o en la entrada de la parcela. Si desea que se descargue específicamente en el interior deberá contratar este servicio por su cuenta.

Esta oferta está limitada hasta el fin de las existencias, siendo por tanto imposible garantizar su precio y disponibilidad de un modo preciso.

Una vez hecha efectiva la transferencia los materiales tardan en llegar entre 7 u 8 días.

La garantía es sobre los materiales sino realizamos la instalación. Se incluye la sustitución de cualquier pieza deteriorada. En el caso de que al recibir los materiales el cliente observe golpes apreciables en el embalaje que va sobre en el palé deberá hacerlo constar en el albarán para facilitar la sustitución de piezas por parte del seguro. En el caso raro de que no haya daños visibles en los embalajes pero al abrirlos haya piezas defectuosas se sustituirán las piezas deterioradas intercambiándolas por piezas nuevas.

La falta de mantenimiento supone la pérdida de la garantía: El único mantenimiento es la limpieza con un producto adecuado, nada de lejías, ni productos abrasivos. Se aconseja simplemente agua templada. Se recomienda el producto de limpieza Bona Care.

Máximo Ribas

INSTALACIONDETARIMAS.COM



**Instalación
de tarimas**