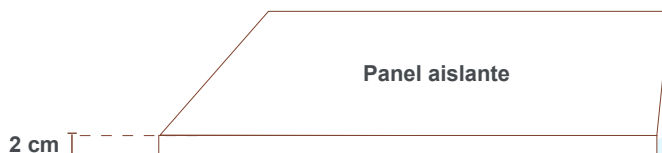
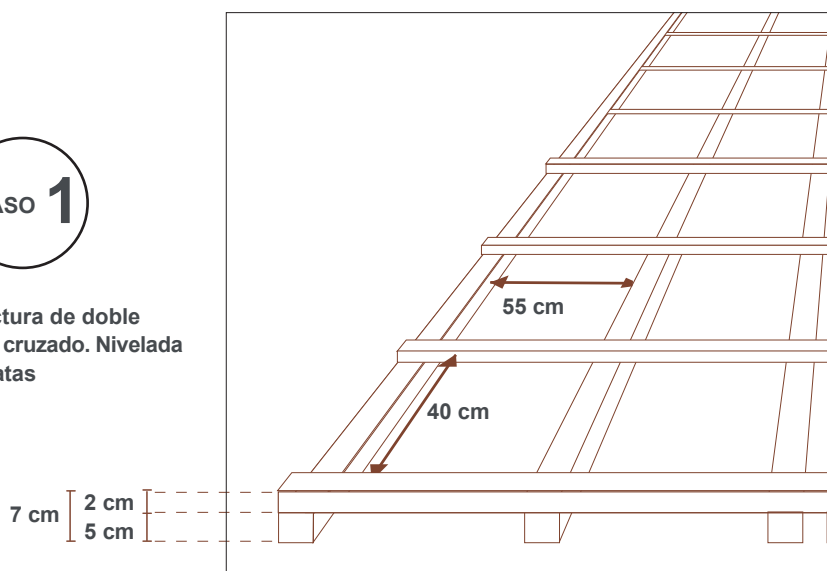


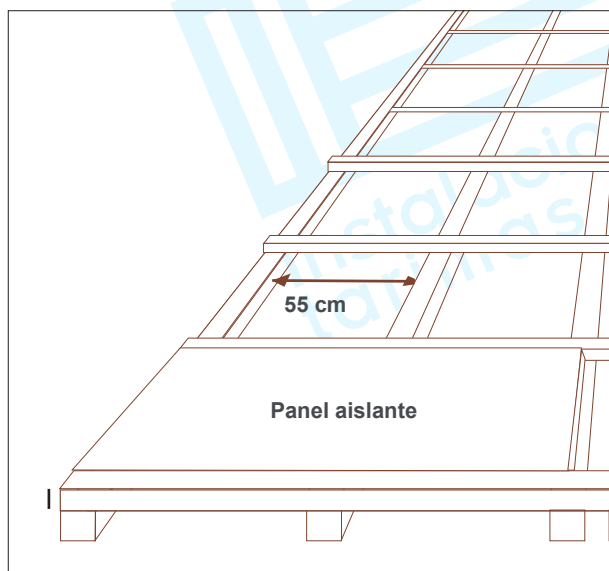
PASO 1

Estructura de doble
rastrel cruzado. Nivelada
con patas



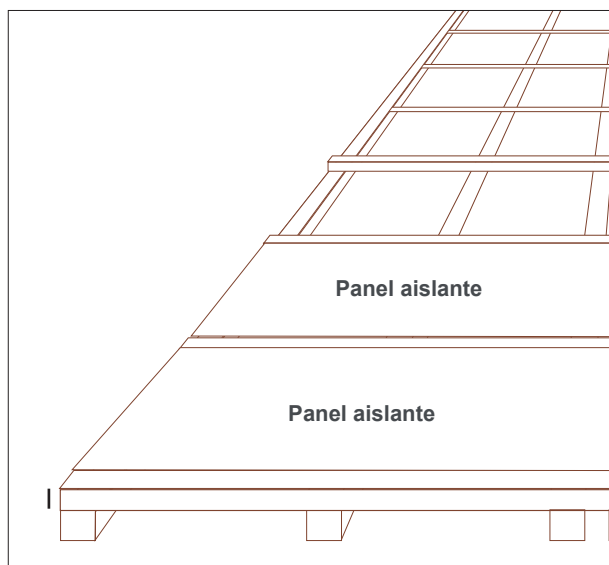
PASO 2

Paneles aislantes
acusticos y térmicos



PASO 2

Paneles aislantes
acusticos y térmicos



Primero poner el tejado

Luego hacemos la estructura de doble
rastrel resistente al agua.

Se ponen los aislantes de la estructura.
del paso 2.

Luego se ponen las paredes.

Después de las paredes se pone el suelo.



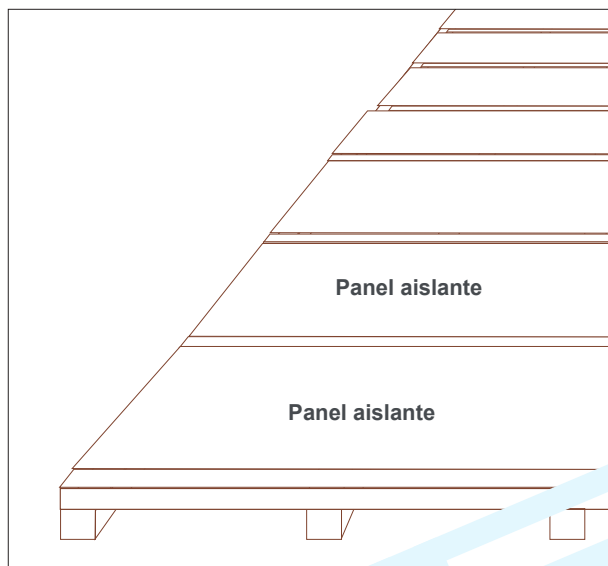
**Instalación
de tarimas**

www.instalaciondetarimas.com

C/ Retama, 8A. Puerta 19. San Lorenzo de Escorial.
28200. Madrid. Máximo Ribas.
91 890 51 61 / 636 52 04 08

PASO 2

**Paneles aislantes
acusticos y térmicos**



A PARTIR DE AQUÍ HAY VARIAS OPCIONES.

OPCIÓN

A1

**COLOCACIÓN DE GOMA
DE ESPUMA EVA
AISLANTE DE 2 MM Y
LAMINA DE PLATA
INCLUIDA**



OPCIÓN

A2

**SUELO LAMINADO AC6
HIDRÓFUGO.**

