



INSTALACIONDE
TARIMAS.COM

M. PABLO RIBAS LOUREIRO

www.instalaciondetarimas.com

C/ Retama, 8A. Puerta 19. San Lorenzo de Escorial.

28200. Madrid. Máximo Ribas.

91 890 51 61 / 636 52 04 08

PROTOCOLO DE INSTALACIÓN



La tarima requiere un mantenimiento una vez al año.

Junto con un protocolo riguroso de instalación esto garantiza una duración casi ilimitada. Hacer el mantenimiento evitará que la madera envejezca, evitará que se agriete y se agrise.

Protocolo de instalación para una garantía de 10 años

1- CREACIÓN DE UNA ESTRUCTURA ARMADA REFORZADA

La estructura armada es una forma de crear un soporte con mayor durabilidad. Al contrario, lo usual es colocar los rastreles sueltos y elevados con cuñas. Pero al crear una estructura armada crearemos una base prácticamente indestructible, alineada perfectamente entre sí, indeformable.

1-1- Se creará una estructura con rastreles tropicales de modo que sea resistente por sí misma.

Rastreles cruzados pegados y atornillados con adhesivo con certificado D4 con 10 años de garantía y tornillería de acero inoxidable con garantía de por vida.

1-2- Rastrel primario de pie como si fuera una viga. Rastrel secundario cruzado a 90 grados sobre el primario tumbado para tener superficie para dos grapas.

1-3- Separación de los primarios a unos 45 cm. Separación de secundarios a 35 cm.

1-4- Elevación de estructura con patas. Pegadas al suelo para sellar los vasos leñosos y atornilladas a la estructura.

1-5- Sujeción de la estructura al suelo con taco de golpe en puntos cruciales, como en las esquinas y zonas intermedias. Para evitar movimientos de los primarios.

2 MONTAJE DE TARIMA SOBRE LA ESTRUCTURA

USO DE ADHESIVOS

Los adhesivos sellan los vasos leñosos de la madera. Esto aumenta la durabilidad de la tarima debido a que por los extremos de la madera se gana o pierde higroscopicidad. Al sellar el vaso leñoso la madera mantiene su humedad de fábrica. Aumentando notablemente la durabilidad.

2-1- Entre la tarima y el rastrel se coloca un adhesivo que amortiguará la pisada y que a la vez sujetará la tarima al rastrel. Reforzando de este modo la sujeción de la grapa y el tornillo de acero inoxidable. Esto evitará que los tornillos se aflojen.

PROTOCOLO DE INSTALACIÓN

Protocolo de instalación para una garantía de 10

2-2- Las testas de la tarima van encoladas con un adhesivo con fibra que sella los vasos leñosos, facilitando una mayor duración de la tarima. Además esto evita que las puntas cabeceen, minimizando las grietas naturales de la madera.

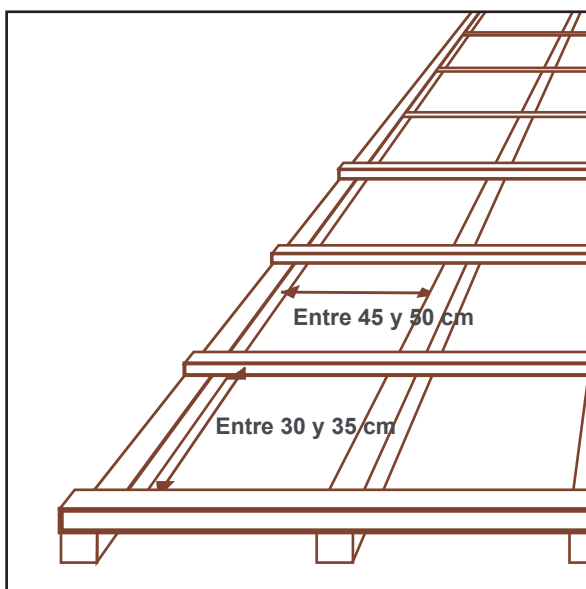
2-3- Se procurará que las testas coincidan con el rastrel, en caso contrario se colocará un trozo de rastrel suplementario con sus 4 grapas y sus 4 tornillos cuando sea posible.

USO DE SARGENTOS

El empleo de sargentos durante la instalación es una medida que aumentará notablemente la durabilidad de la instalación. Cuando se instala la tarima va con un sistema de grapas por cada lado de la tarima. Al montar la tarima sobre la línea anterior las grapas sujetan la tarima por un lado con fuerza. Al poner las grapas por el otro lado es necesario hacer presión para que la tarima se asiente por completo sobre la tarima. Con los sargentos lograremos una unión completa del la tarima con el rastrel. Además la grapa se apoyará por completo en el rastrel, sin el sargento es posible que la tarima se eleve un milímetro o más sobre el rastrel elevando la grapa siguiente.

2-4- Sujeción de la tarima pegada al rastrel con sargentos para aplanar la tarima y que se pegue definitivamente. Esto es una dificultad que multiplica el tiempo de la instalación. Ya que no se pueden montar varias líneas a la vez. Si no que se debe completar una línea completa de tarima para dejar el secado completo del pegamento.

2-4- Pretaladro con broca de 3 mm para facilitar la entrada del tornillo de la grapa. Con cierta inclinación hacia el interior para que el tornillo no roce la tarima. Y para que la grapa se clave en la tarima.



1- PASOS PARA CREACIÓN DE UNA ESTRUCTURA ARMADA REFORZADA

RASTRELES PRIMARIOS, APOYADOS EN SU LADO CORTO DE 3 CM, ELEVADOS EN SUS 5 CM.

1-1- Selección de los mejores rastreles para crear los rastreles primarios. Seleccionamos aquellos rastreles que al estar de pie se mantengan completamente apoyados en un suelo siso o en una mira de nivel.

1-2- Unión de los rastreles primarios. Los rastreles pueden medir unos 2 metros, así que es necesario continuarlos y unirlos. Si la superficie fuera de 3 x 4 m², es decir 12 m², y la tarima fuera en el sentido largo del rectángulo de instalación los primarios seguirían el sentido de la tarima y los secundarios se cruzaría con los primarios y con la tarima. Es decir, la tarima se apoya en los secundarios. Así que necesitaremos unos primarios de 4 metros de longitud, luego habrá que unirlos. Mientras que los primarios irán formando una línea de 3 m de longitud.

1-3- Seleccionados dos rastreles perfectamente horizontales los uniremos usando una mira de nivel (una regla de nivel) para sujetarlos provisionalmente. Luego pegaremos unos refuerzos por ambas caras (el alto de 5 cm) que irán pegados. Una vez secos los refuerzos los atornillaremos.

RASTRELES SECUNDARIOS

1-4- Una vez unidos los primarios uniremos los secundarios, del mismo modo pero unidos sólo por debajo, para que no haya un resalte en la superficie que impida poner la tarima.

1-5- Cruzaremos los secundarios con los primarios. Sujetos con pegamento y con sargentos. Luego una vez seco, quitaremos los sargentos. Taladraremos la unión, la avellanaremos para que el tornillo no sobresalga y lo atornillaremos.



**INSTALACIONDE
TARIMAS.COM**

M. PABLO RIBAS LOUREIRO

www.instalaciondetarimas.com

C/ Retama, 8A. Puerta 19. San Lorenzo de Escorial.

28200. Madrid. Máximo Ribas.

91 890 51 61 / 636 52 04 08

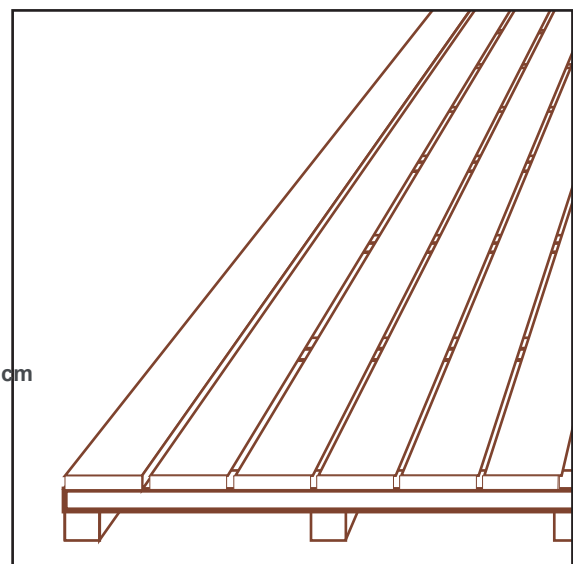
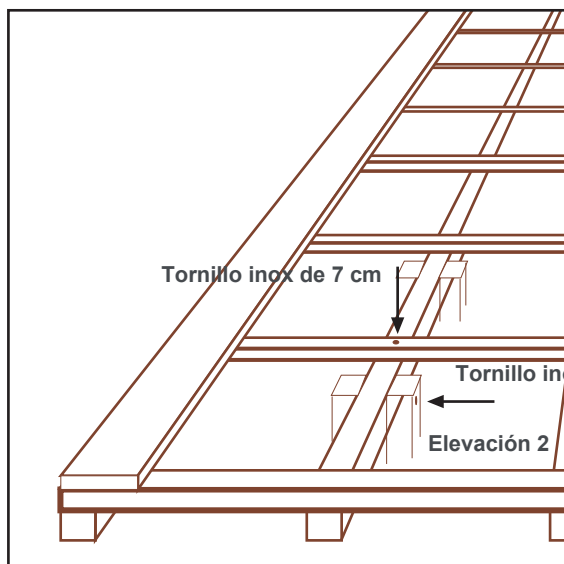
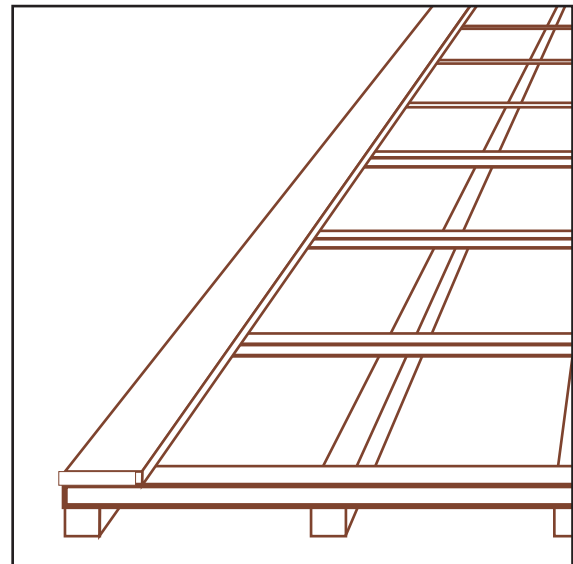
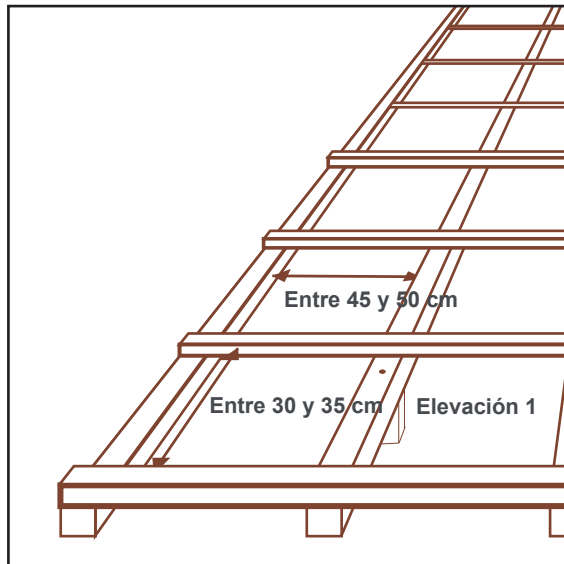
ENLACES RECOMENDADOS

Enlaces

- ▶ Tipos de instalación
- ▶ Rastrel tumbado
- ▶ Como atornillar la grapa
- ▶ Mantenimiento
- ▶ Resistencia Carcoma
- ▶ Resistencia Lítidos
- ▶ Resistencia Termitas
- ▶ Instalación duradera
- ▶ Calidad materiales
- ▶ Madera en el campo
- ▶ No al pino

Enlaces

- ▶ Rastreles en terraza
- ▶ Adhesivos
- ▶ Acero inoxidable
- ▶ Dirección de la tarima
- ▶ Garantía
- ▶ Restauración
- ▶ Calcular grapas
- ▶ Coste accesorios
- ▶ Densidad madera
- ▶ Cumarú o ipé
- ▶ Tienda



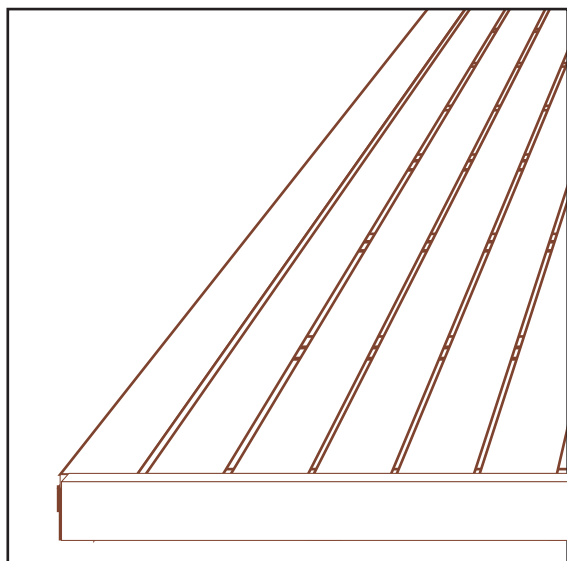
1- ELEVACIÓN CON PATAS

1-1- ELEVACIÓN 1

Una vez nivelada la estructura con cuñas provisionales pasaremos a consolidar el nivel con patas de madera tropical. egamos dos patas por cada lado con el pegamento rápido con fibra y lo sujetamos con sargentos. Una vez seco ponemos dos tornillos por cada lado.

1-2 ELEVACIÓN 2

Otra opción, igualmente válida, es poner una sola pata a medida por debajo del rastrel primario pegada y atornillada desde el rastrel primario.





Instalación de tarimas

www.instalaciondetarimas.com

C/ Retama, 8A. Puerta 19. San Lorenzo de Escorial.
28200. Madrid. Máximo Ribas.
91 890 51 61 / 636 52 04 08

Estructura de rastrel cruzada

GARANTÍA ESTRUCTURAL
15 AÑOS DE GARANTÍA

GARANTÍA SUJETA A LA CONTRATACIÓN DEL MANTENIMIENTO

Todas las uniones fijadas con sargentos para un mejor secado por contacto del adhesivo.

Rastrel de pino para lograr efecto de viga

35 cm

Pegado y atornillado

Adhesivo UHU con certificado D4 y tornillo inox A2

Todas las uniones fijadas con sargentos para un mejor secado por contacto del adhesivo.



INSTALACIONE TARIMAS.COM

12 de mayo de 2019

Mantenimiento con Cetol 711
No aplicar lasuras, ni aceites, ni barnices.



www.instalacióndetarimas.com
C/ Retama, 8A. Puerta 19. San Lorenzo de Escorial.
28200. Madrid. Máximo Ribas.
91 890 51 61 / 636 52 04 08

Estructura de rastrel cruzada

GARANTÍA ESTRUCTURAL

15
AÑOS DE
GARANTÍA

GARANTÍA SUJETA
A LA CONTRATACIÓN
DEL MANTENIMIENTO



INSTALACIONE
TARIMAS.COM

12 de mayo de 2019:

Mantenimiento con Cetol 711
No aplicar lasures, ni aceites,
ni barnices.

MÉTODO DE MONTAJE

RASTREL DOBLE CRUZADO



Rastrel tropical calculado para instalarlo cruzado.

Con la parte inferior (o rastrel primario) de pie y la parte superior (o rastrel secundario) tumbado. Esta forma de instalación requiere más rastrel pero aporta una estabilidad y una duración casi ilimitada. Los rastreles secundarios quedan alineados y sujetos por los primarios, alejando la tarima del suelo y evitando humedades y logrando mayor ventilación.

Los rastreles primarios se sujetan con pegamento y con tornillos de acero inoxidable. Primero se pegan y se sujetan con sargentos usando el adhesivo rápido, después se avellana y taladra la unión para fijarlo con un tornillo de acero inoxidable.

Una vez realizada la estructura se eleva con patas de madera tropical. Se pegan al suelo para que se sujeten y se sellen.

El Rastrel tropical cruzado permite usar sargentos

La altura que queda entre el rastrel y el suelo permite colocar un sargento apretando la tarima contra el rastrel secundario.

La tarima se instala completando una línea completa y a medida que se coloca la tarima se va sujetando con los sargentos, De modo que al terminar la línea y comenzar la nueva el pegamento rápido se ha secado, pudiendo quitar el sargento para instalar la siguiente línea.

